

便携式超声波气体流量计

特点

探头

- 夹装式 (不接触介质, 无需昂贵材料)
- 无磨损
- 无压损
- 低安装成本
- 对灰尘和湿度不敏感
- 在大管径和高压力的应用上具有价格优势

主机

- 便携式流量计搭配充电电池, 适用服务性工作
- 内置壁厚测量功能
- 简洁的用户界面, 操作简单
- 提供标况流量

测量

- 测量结果稳定、可靠, 适用于恶劣工况条件
- 测量不受气体密度, 粘性, 合成物, 灰尘, 湿度, 温度和压力的影响
- 能精确测量双向及快速变化的气体
- 长期稳定的测量结果
- 测量速率高, 响应时间快

常规应用

- 天然气管线测量
- 天然气测量
- 供气现场测量
- 石油行业注气测量
- 塑料制品生产中的合成气测量
- 氮气, 氧气, 氢气等测量



FLUXUS G6725



便携箱及整套测量仪器



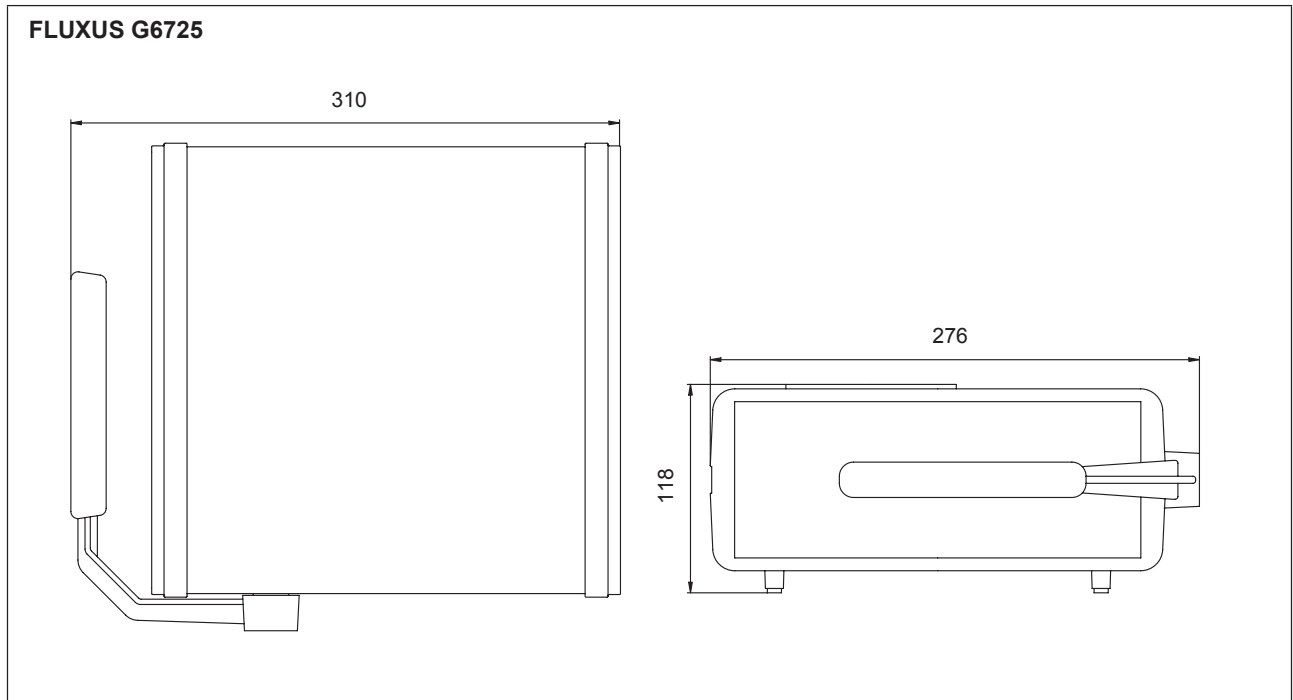
测厚功能 (可选)

技术参数

FLUXUS	G6725
款式	便携式
	
测量	
测量原理	时差相关原理
流速	0.01...35 m/s, 取决于管径尺寸
重复性	0.15% 读数, 视应用而定
精度	
-体积流量	±1% 读数, 视应用而定 ±0.5% 读数, 经过标定
介质	被测气体声阻抗与管壁声阻抗比>3000
主机	
电源	100...230 V/50...60Hz 或电池
电池	6 V/4 Ah, 工作时间>10 小时 (无输入输出及背光情况下)
功耗	< 15 W
通道	2
信号平均	0...100 s, 可调
测量速率(单通道)	100...1000 Hz
响应时间	1s (单通道), 70 ms 可选
材质	铝合金, 粉末涂层
防护等级 (根据EN60529)	IP54
尺寸	见尺寸图
重量	3.9 kg
工作温度	-10...+60°C
显示	2x16字符, 点阵, 带背光
工作语言	英语, 德语, 法语, 荷兰语, 西班牙语
测量功能	
测量量	体积/质量流量, 流速, 能量流量
累积量	体积, 质量
计算功能	平均值, 差值, 总和
数据记录	
可记录的参数	所有测量量及累积量
容量	>100,000条测量量
通讯	
接口	RS232
软件 (可选)	
软件操作系统 (所有Windows™版本)	FluxData: 下载测量值/记录, 图形显示, 格式转换 FluxKoeff: 生成被测介质参数
电缆	RS232
接头	RS232 - USB

FLUXUS	G6725
输出(可选)	
	输出与主设备电隔离
组数	输出组数视输出类型而定, 更多信息请洽FLEXIM
电流输出	
范围 精度 有源输出 无源输出	0/4...20 mA 0.1%读数±15µA $R_{ext} < 500\Omega$ $U_{ext} < 24, V, R_{ext} < 1k\Omega$
电压输出	
范围 精度 内阻	0...1 V or 0...10 V 0...1 V: 0.1 % 读数± 1mV 0...10 V: 0.1 % 读数± 10mV $R_i=500\Omega$
频率输出	
范围 集电极开路	0...1 kHz 或 0...10 kHz 24 V/ 4 mA
开关量输出	
干簧继电器 集电极开路 作为状态输出 作为脉冲输出 -脉冲值 -脉冲宽度	48 V/ 0.25 mA 24 V/ 4 mA 上下限, 符号变化或出错 0.01...1000 units 80... 1000 ms
输入(可选)	
	输入与主设备电隔离
组数	最大4组, 输出组数视输出类型而定, 更多信息请洽FLEXIM
温度输入	
类型 连接 范围 分辨率 精度	Pt100 4线 -50...+400°C 0.1 K ±0.01%读数±0.2 K
电流输入	
精度 范围 有源输入 无源输入	0.1%读数±10µA 有源: 0...20 mA 无源: -20...+20 mA $U_i=15 V, R_i=50\Omega, P_i<0.5 W$, 无短路保护 $R_i=50\Omega, P_i<0.3 W$
电压输入	
范围 精度 内阻	0...1 V or 0...10 V 0...1 V: 0.1% 读数±1 mV 0...10 V: 0.1% 读数±10 mV $R_i=1 M\Omega$

尺寸 (单位: mm)



如有改动, 恕不另行通知。
FLUXUS® 是德国FLEXIM公司商标, 并受其保护。



KRC 大连代表处
FLEXIM 中国区合作商
TEL : +86 411 6688 1088/66
FAX : +86 411 6688 1089
HTTP : WWW.DLKRC.CN